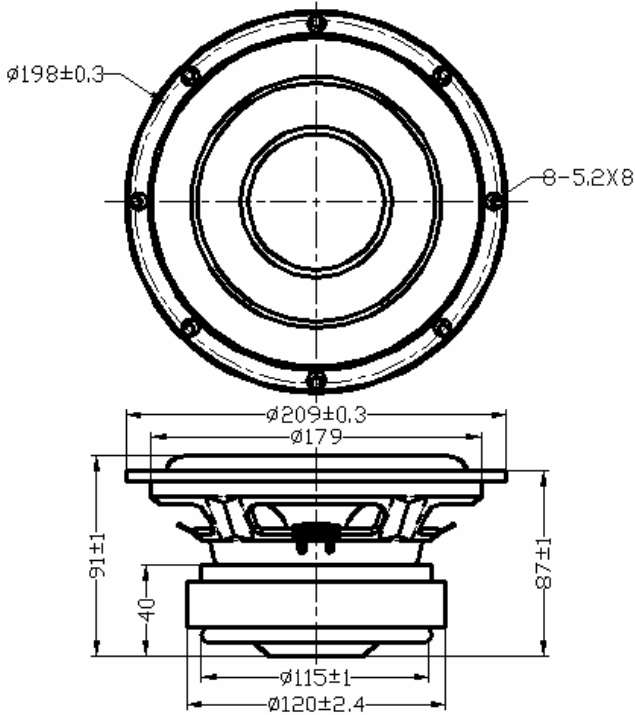


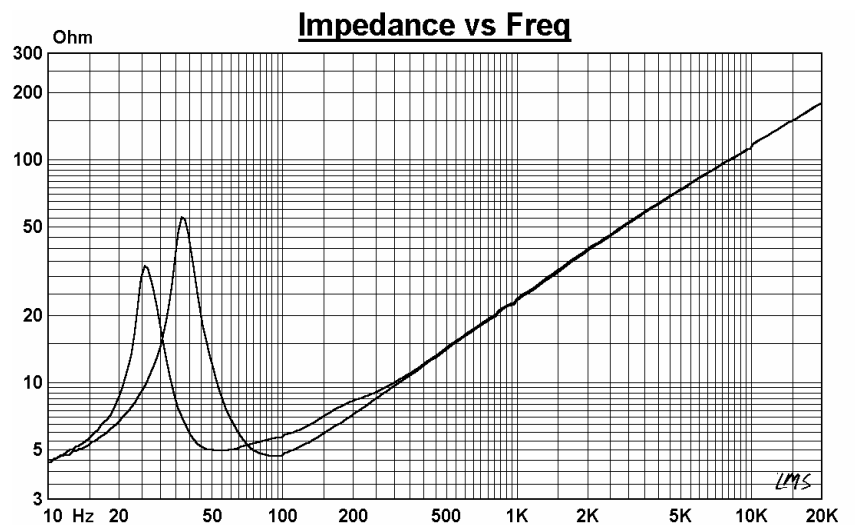
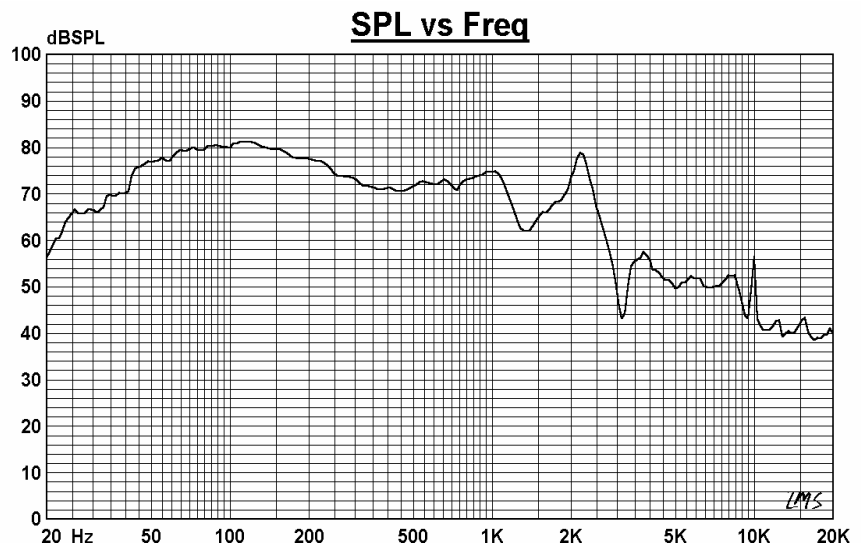
8" SubWoofer

MODEL :FR209B4-11L



Specifications & Thiele/Small Parameters

Impedance	: 4 Ohm
Minimum Frequency Response	: 42 Hz
Reproduction Frequency Response	: Fo~2.5K
S.P.L.	: 83.0dB/W(m)
Rated Input	: 50W
Music Power	: 60W
Equivalent Diaphragm Radius	: 80 mm
Equivalent Mass	: 81.881 g
Magnet Weight	: 848g
Net Weight	: 2320g
Fs	: 42.151 Hz
Re	: 3.8 Ohm
Mms	: 83.605 g
BL	: 11.804TM
Qts	: 0.564
Qms	: 8.448
Qes	: 0.604
Vas	: 10.476Ltr
Xmax	: 5 mm
no	: 0.126 %
Material	Frame : Fe
	Cone : AL
	Surround : RUBBER
	Damper : CONEX
	VC DIA : 1.5"
	Magnet : 29.9 oz



HO-SOUND INDUSTRIES CO.,LTD

E-Mail: tsaichunchang@yahoo.com.tw

Welcome Inquiry&Orders For OEM&ODM

P.31

2005/SEP